

Modüler Pişirme Ekipmanları 700XP Elektrikli Setüstü Barbekü, Tam Modul

SIRA # _____

MODEL # _____

ADI # _____

SIS # _____

AIA # _____



371240 (E7GREHGS0U)

Endüstriyel Elektrikli set üstü
barbekü-gril, çift taraflı
döküm ızgaralı, incoloy, zırlı
ısıtıcı, derinlik 730 mm - 800
mm

Özellikler

Sıra No.

Ön, arka ve yan paneller Scotch Brite paslanmaz çeliktir. 1,5 mm kalınlıkta üst tabla da AISI 304'dür. Pişirme pleytinin altında incoloy kaplamalı ısıtıcılar bulunur. Pişirme ızgaraları paslanmaz çeliktir, temizlik amacıyla kolayca yerlerinden çıkarılır, 2 kademeli yükseklikte tutulabilirler. Kontrol düğmeleri metaldir, özel tasarımları sayesinde kenarlarından su sızdırmaz. Döküm demir pişirme ızgaralarının bir yüzleri balık ve sebze, diğer yüzleri et için kullanılır. Lazer kesimle oluşturulmuş 90° açılı yan kenarlar yanyana gelen üniteler arasında açıklık bırakmaz, kir toplanmasına imkan vermez. Cihazın arkasındaki servis kanalı montaj işlemini kolaylaştırır, hortum, boru ve kablo gibi bağlantı parçalarını korur. Suya karşı koruma sınıfı IPX4'dür. Alt dolap, köprü suptu veya konsol sistemi üzerine monte edilebilir.

Ana Özellikler

- Cihazlar önü açık alt dolap, köprü suptu veya konsol sistemi üzerine monte edilir.
- Pişirme pleytinin altında yüksek oranda nikel-krom-titanyum alaşımı (incoloy) kılıflı rezistanslar bulunur; ısıtma bunlarla sağlanır.
- Arka ve yanlardaki paslanmaz çelik, yüksek tipte siperlikler kolayca sökülüp bulaşık makinesinde yıkanabilir.
- Demir döküm ızgaralar 2 kademede ayarlanabilir.
- Bir kontrol düğmesi ile enerji regülasyonu.
- Isıtıcılar ön taraftan yukarıya kaldırılarak kolayca temizlenebilir.
- Dış paneller fazla ısınmaz ve böylece emniyetli bir çalışma imkanı sağlar.
- Son derece dayanıklı emaye dökme demirden yapılmış pişirme ızgaraları kolayca temizlenir.
- Alt dolap, köprü suptu veya konsol sistemi üzerine monte edilebilir.

Konstruksiyon

- Tüm dış paneller Scotch Brite yüzey işlemeli paslanmaz çeliktendir.
- Tek parça, preslenmiş, 1.5 mm kalınlıkta üst tabla paslanmaz çeliktir.
- Model, üniteler arasında boşluk ve kir birikmesini önlemek için sıfır birleşim sağlayan dik açılı yan kenarlara sahiptir.
- Suya karşı koruma sınıfı: IPX4.

Dahil Aksesuarlar

- 1 Dolaplı griller için spatula - PNC 206422
700&900XP

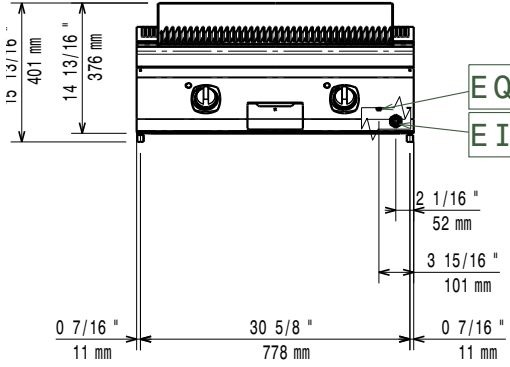
Opsiyonel Aksesuarlar

- Birleşme yerleri için kapama kiti - PNC 206086 □
700&900XP
- Köprü tipi montaj suptu - 800 mm - PNC 206137 □
700&900XP
- Köprü tipi montaj suptu - 1000 mm - PNC 206138 □
700&900XP
- Köprü tipi montaj suptu - 1200 mm - PNC 206139 □
700&900XP
- Köprü tipi montaj suptu - 1400 mm - PNC 206140 □
700&900XP
- Köprü tipi montaj suptu - 1600 mm - PNC 206141 □
700&900XP
- Baca tipi sırt 800 mm - PNC 206304 □
700&900XP
- Yan korkuluk, sağ ve sol yanlar için - 700 Line PNC 206307 □
- Arka korkuluk 800mm- Marin PNC 206308 □
- Egzost bacası için ince delikli baca ağızı, 400mm-700&900XP PNC 206400 □

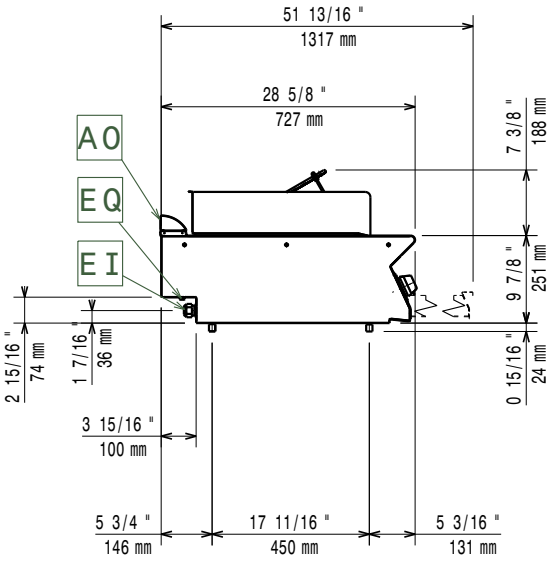
Onay: _____

- Drenaj kanallı paslanmaz çelik ızgara teli 400mm-700XP PNC 206416
- Yükseklik ayarlı gril ızgarası PNC 206418
- Drenaj ızgaralı gril için spatula - 700XP PNC 206421
- Dolaplı grillere için spatula - 700&900XP PNC 206422
- Ön korkuluk - 800 mm - 700&900XP PNC 216047
- Ön korkuluk - 1200 mm - 700&900XP PNC 216049
- Ön korkuluk - 1600 mm - 700&900XP PNC 216050
- Geniş korkuluk (tabak rafı) 800 mm - 700&900XP PNC 216186
- 2 yan kapama paneli H=250, d=700 - 700XP PNC 216277

Ön

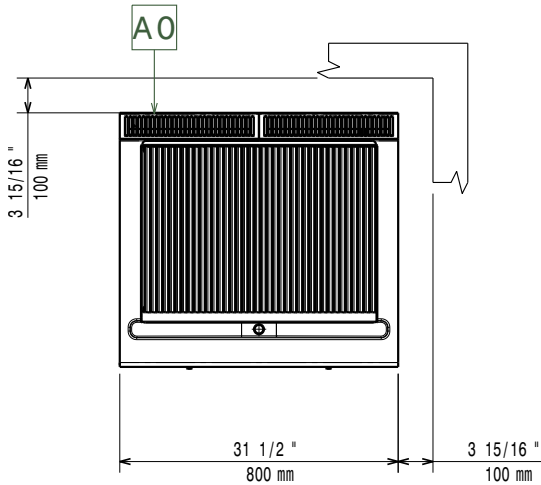


Yan



EI = Elektrik bağlantısı
EQ = Topraklama vidası

Üst

**Elektrik:**

Voltaj:	380-400 V/3N ph/50/60 Hz
Elektrik gücü max:	8 kW
Toplam Watt:	8 kW

Temel bilgiler:

Bu cihaz ısıya duyarlı bir başka cihaz veya mobilyanın yakınına yerleştirilirse 150 mm'lik bir açıklık bırakılması veya ısı izolasyonu sağlanması gereklidir.

Net ağırlık:	42 kg
Ambalajlı ağırlık:	67 kg
Ambalaj yüksekliği:	520 mm
Ambalaj genişliği:	820 mm
Ambalaj derinliği:	840 mm
Ambalajlı hacim:	0.36 m ³
Sertifika grubu:	N7GE